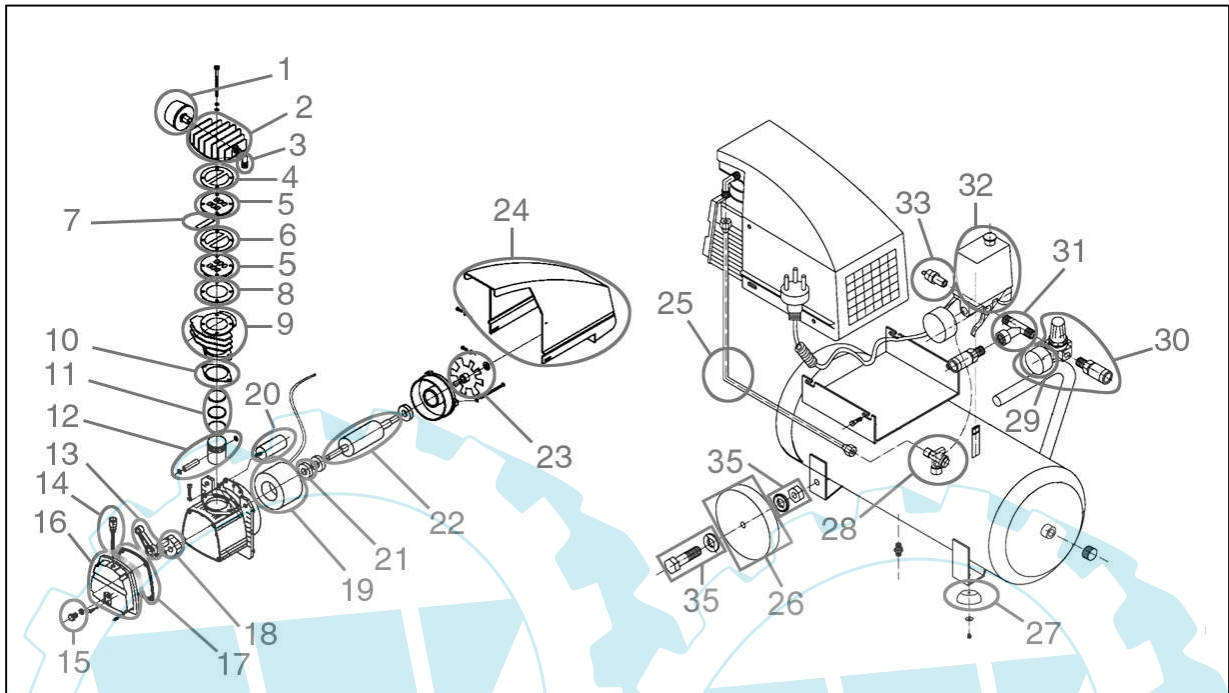




**50054**





# 50054

Pos.-Nr.	Ersatzteil-Nr.	Bezeichnung	Pos.-Nr.	Ersatzteil-Nr.	Bezeichnung
001	50054-03001	Luftfilter	019	50054-03019	Stator
002	50054-03002	Zylinderkopf	020	50054-03020	Kondensator 35µF
003	50054-03003	Winkelstück	021	50054-03021	Simmerring
004	50054-03004	Zylinderkopfdichtung	022	50054-03022	Rotor
005	50054-03005	Ventilplatte	023	50054-03023	Lüfterrad komplett
006	50054-03006	Ventilplattendichtung	024	50054-03024	Abdeckung
007	50054-03007	Ventil	025	50054-03025	Druckleitung komplett
008	50054-03008	Zylinderdichtung	026	50054-05026	PVC Rad
009	50054-03009	Zylinder	027	50054-05027	Satz Gummifuß / PVC
010	50054-03010	Untere Dichtung	028	50054-03028	Rückschlagventil
011	50054-03011	Kolben-/Ölring komplett	029	101258	Manometer 1/8
012	50054-03012	Kolben komplett	030	101259	Druckminderer komplett
013	50054-03013	Pleuel	031	50054-03031	3-Wege-Verteiler
014	50054-03014	Ölmesstab	032	190192	Druckschalter 230V /4
015	50054-03015	Ölschauglas komplett	033	50046-01024	Sicherheitsventil
016	50054-03016	Kurbelgehäusedeckel	035	50054-05035	Radbolzen kpl.
017	50054-03017	Kurbelgehäusedichtung	o.Abb.	315031	Manometer 1/2
018	50054-03018	Kurbelwelle			

